

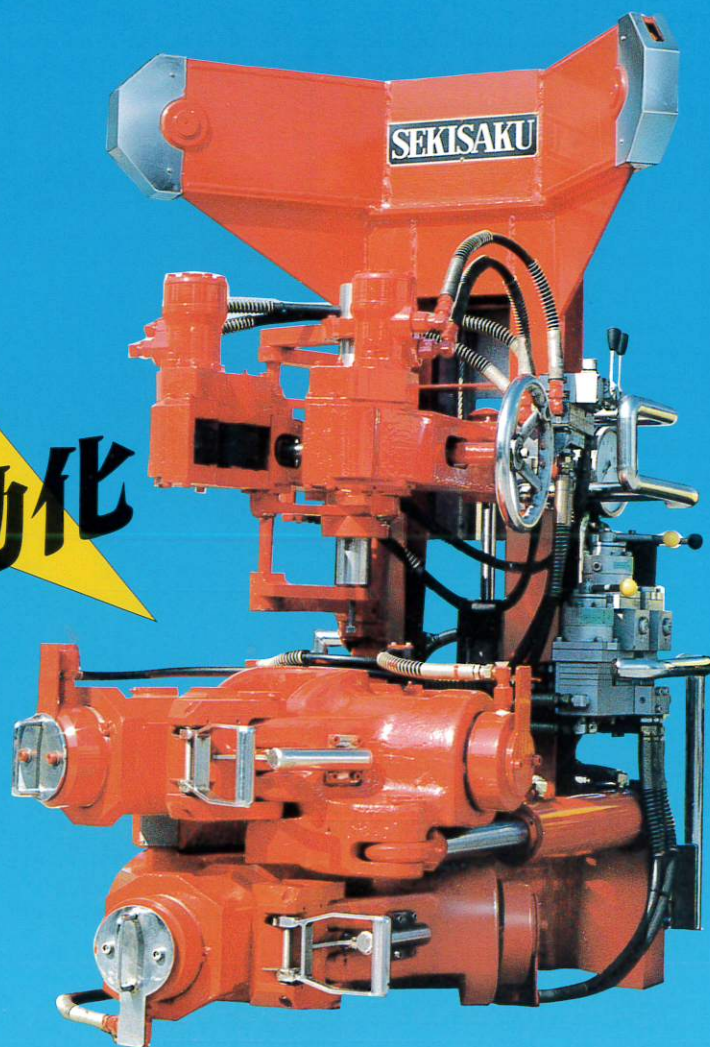
# 掘削作業の安全と省力化!!

## SAR 48 型 スーパーアームロボ

特許  
出願中

(概要) 本機は、石油、地熱、温泉開発などの掘削作業において、特に危険を伴うドリルパイプやドリルカラーなどのネジの接続を自動的に締め戻しができる画期的な装置です。  
特に最近では、温泉掘削の坑井深度は1,500メートルから2,000メートルと年々深くなる傾向にあり、ロッドの脱着回数も多く、作業能率も低下してきます。  
従来は、このネジの締め戻す作業をロータリートングやパイプレンチなどを使っていますが、一定のトルクで締めることができず、トラブルの原因になり、作業が極めて危険です。  
この装置は、このような悪い条件を除き、よい作業環境が得られるように、オール油圧式の自動トルクレンチを開発しました。

全自動化



### 特長

- ツールジョイントの径に応じてスリップ (トングダイ) 交換なしで作業可能です。
- クランプを3方向から行い、ねじ部は均等な応力となりスムーズに締め戻しができます。
- 磨耗が少なくパイプ寿命を延ばします。
- ツールジョイントの粒界腐食が生じにくくなります。
- スピニングレンチを搭載しています。

株式会社 セキサク

# SAR 48型 スーパーアームロボ・性能表

## ■トルクレンチ仕様

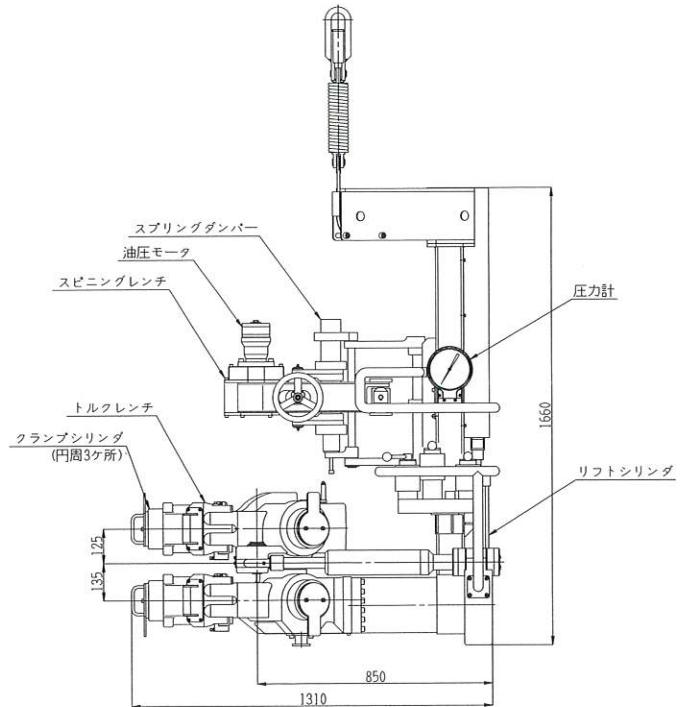
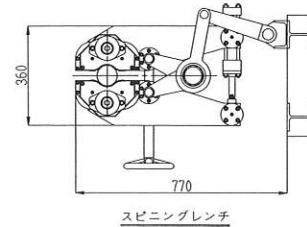
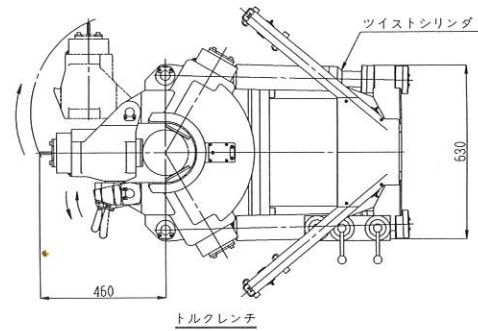
適用ツールジョイント外径	104.7~203.2mm (4~8")	
メイクアップトルク	最大：7,870kgf-m	
ブレークアウトトルク	最大：9,240kgf-m	
回転角度	28°	
最大油圧作動圧力	750kgf/cm <sup>2</sup>	
垂直移動ストローク	700mm	
移動速度 (Max)	20mm/s	
動作時間	ジョークランプ	0.4~3.5秒
	ツイスト	2.0秒

## ■スピニングレンチ仕様

適用パイプ径	73~203.2mm (2 7/8~8")
最大トルク及び スピード (2段切換)	トルク160kgf-m時、70rpm回転
	トルク80kgf-m時、100rpm回転
最大油圧作動圧力	175kgf/cm <sup>2</sup>
垂直移動距離	±50mm
前後左右移動距離	±15mm

全体重量 約 1,300kg

## ■外形図



スーパーアームロボ姉妹品シリーズ化

油圧ユニットは750kgf/cm<sup>2</sup>の高圧を使用しておりますので、大変コンパクトです。

## 株式会社セキサウ

本社 〒169-0072 東京都新宿区大久保2-5-22  
 TEL(03)3209-6211 FAX(03)3209-6210  
 札幌出張所 〒007-0804 札幌市東区東苗穂四条1-1-5  
 TEL(011)786-5766 FAX(011)786-5767  
 福岡出張所 〒812-0013 福岡市博多区博多駅東2-4-23 音羽ビル  
 TEL(092)431-7035 FAX(092)431-7038

